

BAE spécialement développées pour
les véhicules agricoles remorqués.

Conforme au règlement UE 2015/2018

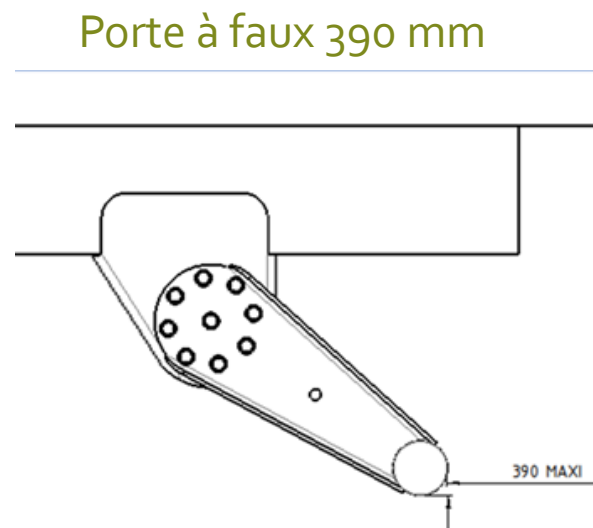
2 PTAC

2 montages au choix

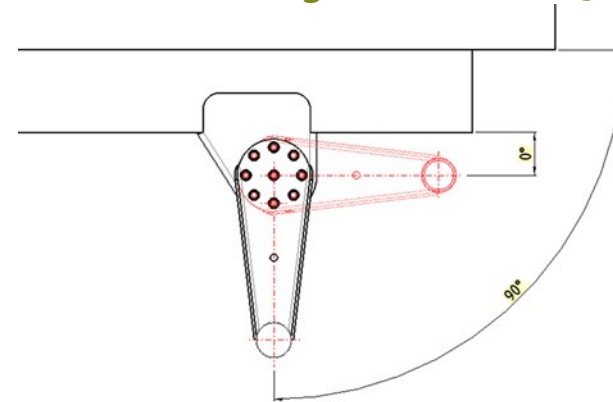
Ecartement longeron
de 800 mm à 1400 mm

Orientation réglable

Porte à faux 390 mm

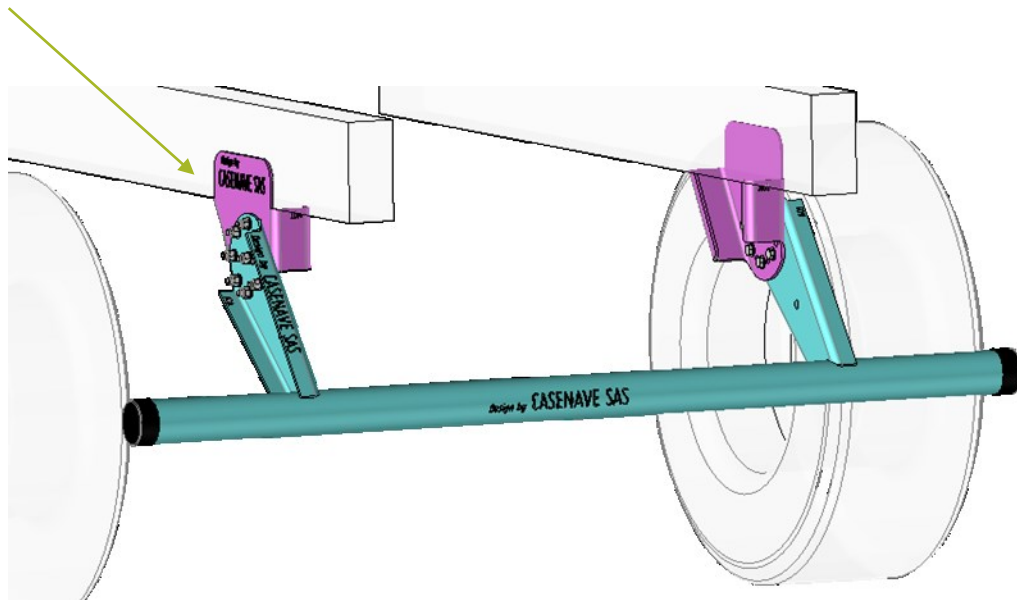


Orientation réglable de 0° à 90°

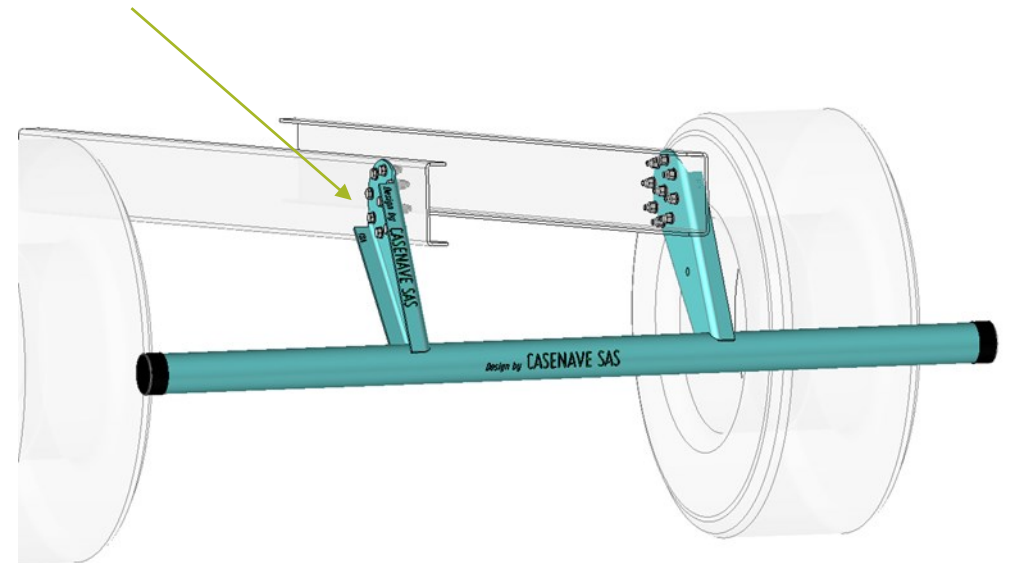


2 possibilités de montage

Supports homologués soudés sur châssis



Montage vissé sur châssis



Pour plus d'informations, merci de nous consulter à info@casenave-sas.fr